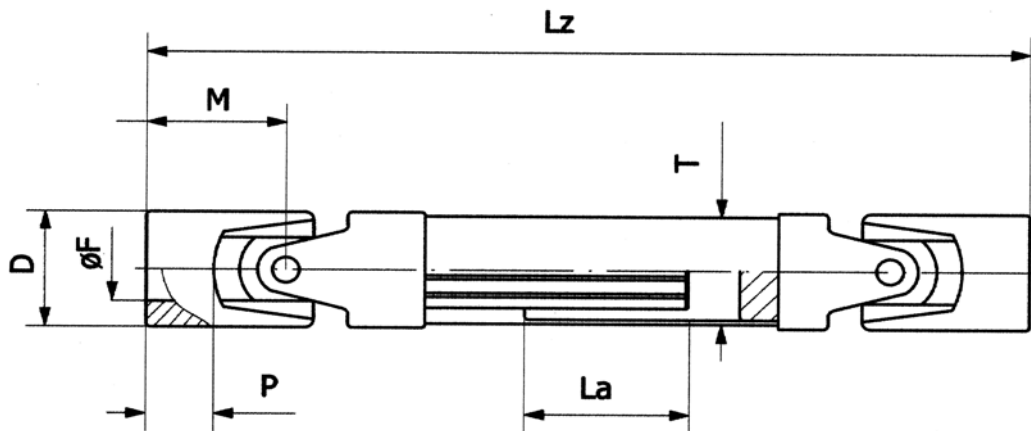


## TRASMISSIONI CARDANICHE A PERNI



Tipo	D	F <sub>H7</sub>	M	P	Lz	La	T	Profilo	B x C	Q/ES
	mm	mm	mm	mm	min	mm	mm	UNI 221	mm	mm
T13P	13	6	17	11	125	35	13	esag. 8	2 x 7,0	6
T17P	17	8	20	12	145	40	17	esag. 10	2 x 9,0	8
T20P	20	10	22,5	13	165	45	20	11 x 14 x 6	3 x 11,4	10
T23P	23	12	25	14	195	70	23	11 x 14 x 6	4 x 13,8	12
T26P	26	14	28	16	220	75	26	13 x 16 x 6	5 x 16,3	14
T29P	29	16	32,5	18	240	75	29	16 x 20 x 6	5 x 18,3	16
T32P	32	18	36	20	255	75	32	16 x 20 x 6	6 x 20,8	18
T35P	35	20	41	24	285	80	32	18 x 22 x 6	6 x 22,8	20
T40P	40	22	47,5	28	320	80	35	21 x 25 x 6	6 x 24,8	22
T45P	45	25	54	34	345	80	40	21 x 25 x 6	8 x 28,3	25
T50P	50	30	61	37	370	80	45	23 x 28 x 6	8 x 33,3	28
T55P	55	35	70	42	420	90	50	26 x 32 x 6	10 x 38,3	32
T60P	60	40	80	50	470	90	55	32 x 38 x 8	12 x 43,3	36
T70P	70	45	87,5	50	500	90	65	36 x 42 x 8	14 x 48,8	*
T80P	80	50	95	55	530	90	65	36 x 42 x 8	14 x 53,8	*
T90P	90	55	105	65	580	90	80	42 x 48 x 8	16 x 59,3	*
T100P	100	60	115	70	640	90	80	42 x 48 x 8	18 x 64,4	*

