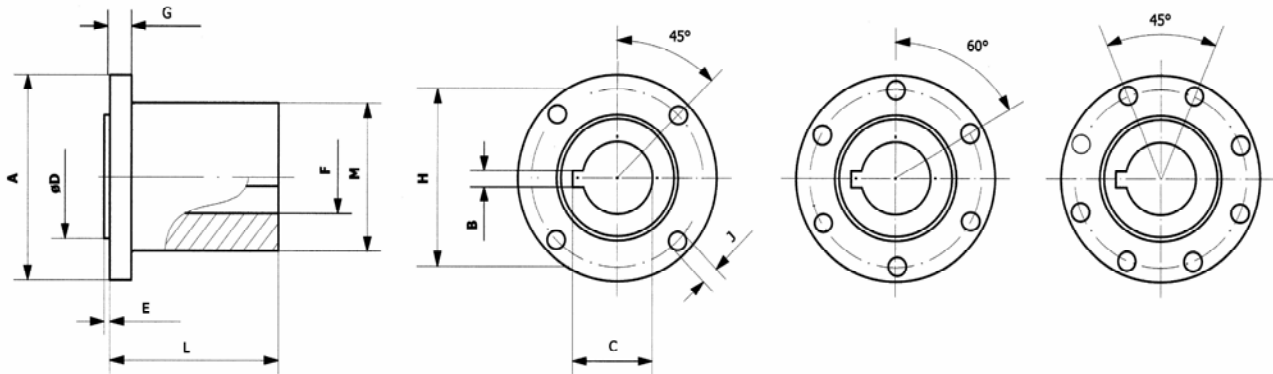


CONTROFLANGE DI ACCOPPIAMENTO



Tipo	A	Dh6	FH7 **	L	M	G	E-0,2	H	fori JB12	B x C
	mm	mm	mm	mm		mm	mm	mm	nr./mm	nr
58C	58	30	20	30	32	4	1,4	47	4 x 5	6 x 22,8
65C	65	35	25	40	40	5	1,6	52	4 x 6	8 x 28,3
75C	75	42	30	48	45	6	1,9	62	6 x 6	8 x 3,,3
90C	90	47	35	55	52	8	2,3	74,5	4 x 8	10 x 38,3
100C	100	57	40	62	60	8	2,3	84	6 x 8	12 x 43,3
120C	120	75	45	70	80	9	2,3	101,5	8 x 8	14 x 48,8
120C1	120	75	55	85	80	10	2,3	101,5	8 x 10	16 x 59,3
150C	150	90	60	100	95	10	2,8	130	8 x 10	18 x 64,4
150C1	150	90	65	115	95	12	2,8	130	8 x 12	18 x 69,4
180C	180	110	80	125	118	14	2,8	155,5	8 x 14	22 x 85,4
225C	225	140	110	170	165	15	4,5	196	8 x 16	28 x 116,4
250C	250	140	110	210	168	18	5,5	218	8 x 18	28 x 116,4
285C	285	175	*	*	214	20	6	245	8 x 20	*
315C	315	175	*	*	247	22	7	280	8 x 22	*
350C	350	220	*	*	277	25	7	310	10 x 22	*

** Foratura consigliata

* Dimensioni a richiesta

Fori finiti, lavorazioni e lunghezze diverse a richiesta

Vengono realizzate esecuzioni a disegno