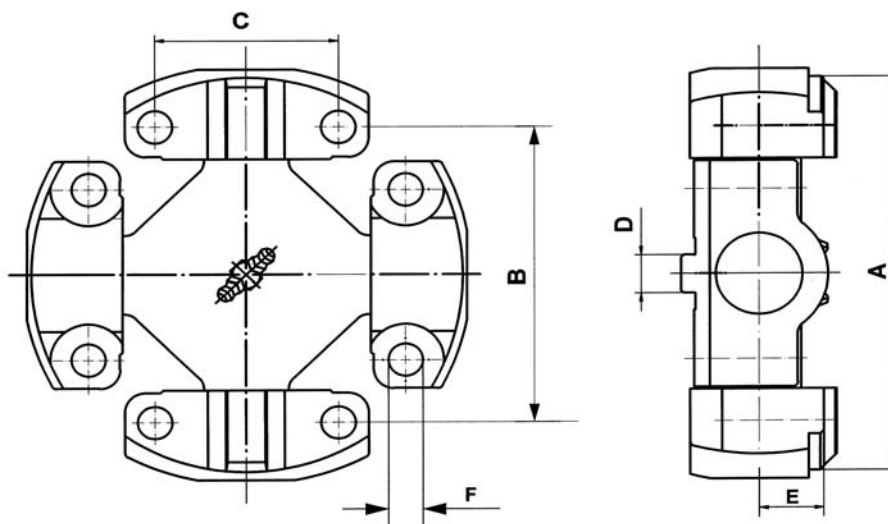


CROCERE A SUPPORTI - MECHANICS


dim. Tipo	A mm	B mm	C mm	D mm	E mm	F mm
80 (2C)	79,35	59,53	33,32	9,5	13,1	8,4
108 (4C)	107,92	87,32	36,52	9,5	15,5	8,75
115 (5C)	115,06	88,9	42,9	14,26	17,5	10,5
140 (6C)	140,46	114,3	42,9	14,26	17,5	10,5
148 (7C)	148,38	117,48	49,2	15,85	20,6	13,5
165 (8,5C)	165,1	123,83	71,44	15,85	25,4	13,5
180	180	146	60	15,85	23,5	13
206 (8C)	206,32	174,6	49,2	15,85	20,6	13,5
209 (9C)	209,52	168,25	71,44	15,85	25,4	13,5
210	210	168	70	22	28,5	17
213 (10C)	212,7	165,1	92,1	25,35	32,5	17
222 (11C)	222,17	172,7	88,9	25,35	34	20
246 (11,5C)	246	198	82	22	32,5	17
280 (12,5C)	280	227	92	35	38	19
310 (14,5C)	310	252	107	44	44	23,5

Altre dimensioni non indicate sono fornibili su richiesta