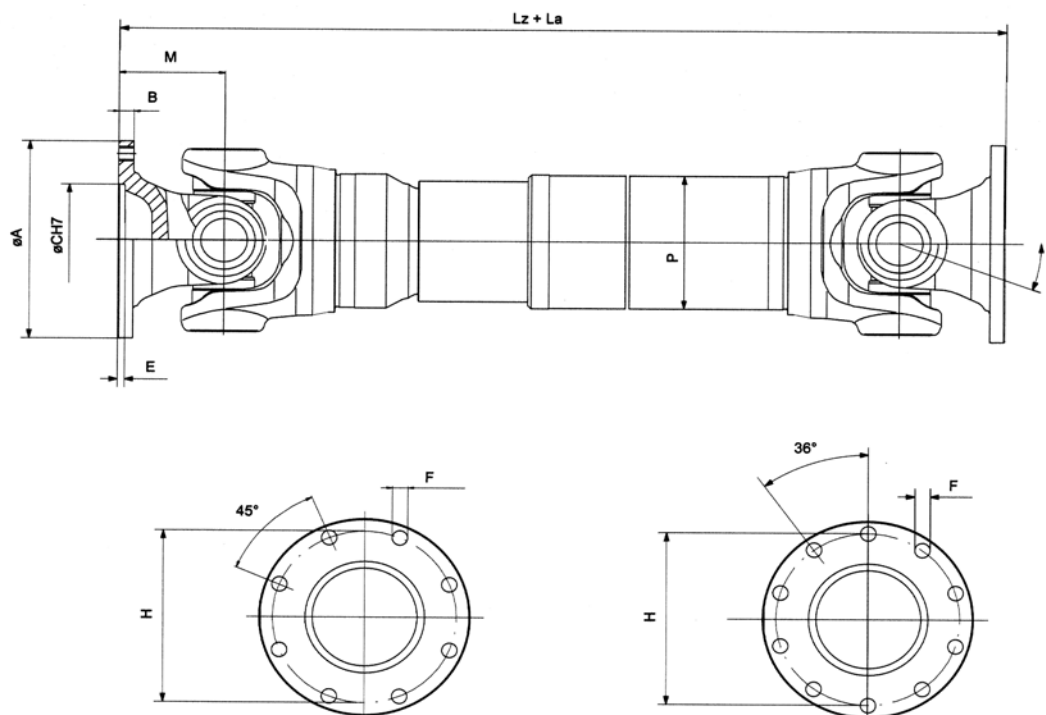


**TRASMISSIONI CARDANICHE SERIE PESANTE**


Tipo	Md	A	C <sub>H7</sub>	H <sub>±0,1</sub>	n x FB12	B	E	P	M	Lz	La	β
	Nm	mm	mm	mm	mm	mm	mm	mm	mm	mm	mm	°
225.74	32000	225	105	196	8 x 17	18	5	144	125	925	140	18
250.74	32000	250	140	218	8 x 18	18	6	144	125	925	140	18
225.75	40000	225	105	196	8 x 17	18	5	160	125	855	140	18
250.75	40000	250	140	218	8 x 18	18	6	160	125	855	140	18
225.82	45000	225	105	196	8 x 17	18	5	160	125	855	140	18
250.82	45000	250	140	218	8 x 18	18	6	160	125	855	140	18
250.83	50000	250	105	218	8 x 19	20	6	165	130	935	140	18
285.83	50000	285	175	245	8 x 20	20	7	165	130	935	140	18
285.95	80000	285	175	245	8 x 20	22	7	177	140	1150	140	24
315.95	80000	315	130	280	10 x 23	22	7	177	140	1150	140	24
315.110	110000	315	130	280	10 x 23	25	8	177	180	1235	140	15
350.110	110000	350	220	310	10 x 22	25	8	177	180	1235	140	15

Md: Momento torcente di catalogo

A richiesta: Esecuzioni corte, extra-corte

Chiavetta frontale di trascinamento